

OFFICINE MECCANICHE



52031 ANGHIARI (AREZZO) - ITALY - LOC. S. LORENZO N. 40 TEL. (0575) 789055 - FAX (0575) 788245
E-mail: biagioli@aratribiagioli.it - Internet: www.aratribiagioli.it



**ARATRI
PORTATI
A
SPOSTAMENTO
TRASVERSALE
PER
TRATTORI
A RUOTE**

— Le caratteristiche ed i dati tecnici si intendono forniti a semplice titolo indicativo e non impegnativo.

— All technical data and features given for information only and are not binding.

— Les caractéristiques et les indications techniques sont fournies à titre indicatif e sans engagement.

— Las características técnicas son solamente indicativas y sin empeño.



OFFICINE MECCANICHE
ARATRI BIAGIOLI s.a.s.

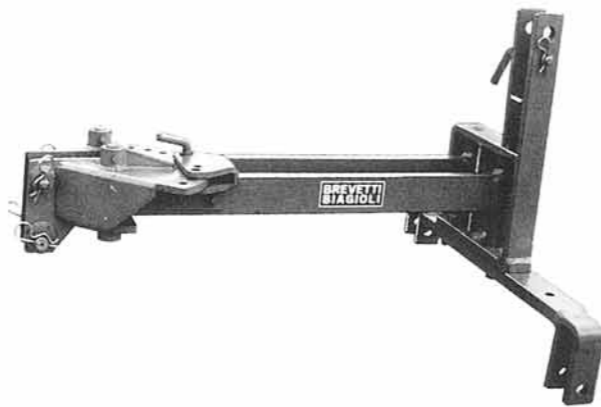
Traversable mounted ploughs for wheeled tractors.

Charrues portées avec déplacement transversal pour tracteur à roues.

Arados colgados con excursion transversal para tractores de ruedas.

Trattore Tractor Tracteur Tractor HP	Modello Model Modèle Modelo	Lavoro - Working Travail - Trabajo		Peso Weight Poids Peso Kg
		Largh. Width Largeur Amplitud cm	Prof. Depth Profon. Profun. cm	
30 - 35	AR - 30T			65
	ARC - 30T			75
	MS - 02C	34	27	80
	BS - 05	55	18	110
	TS - 06	82	12	125
35 - 40	AR - 30L			90
	ARC - 30L			105
	MS - 01L	37	30	95
	BS - 04	60	20	140
	TS - 05	82	15	145
40 - 45	AR - 30			90
	ARC - 30			105
	MS - 01R	37	34	110
	BS - 03A	65	22	160
	TS - 04	90	18	210
45 - 50	AR - 40			100
	ARC - 40			115
	MS - 0	40	35	125
	BS - 03B	65	25	165
	TS - 04	90	18	210
50 - 58	AR - 45			110
	ARC - 45			125
	MS - 0R	40	37	135
	BS - 02	68	28	220
	TS - 04	90	20	220
58 - 68	AR - 50			145
	ARC - 50			165
	MS - 1	44	42	170
	BS - 02C	69	28	240
	TS - 03B	96	20	290
68 - 78	AR - 60			165
	ARC - 60			185
	MS - 2	45	45	190
	BS - 01L	73	30	280
	TS - 03B	96	25	290
78 - 88	AR - 70			215
	ARC - 70			240
	MS - 3	47	47	220
	BS - 01R	74	34	315
	TS - 02	102	28	320
85 - 95	ARC - 80			250
	MS - 4	50	50	290
	BS - 0	81	35	360
	TS - 02C	102	28	370
	95 - 105	ARC - 80		
MS - 5		50	55	300
BS - 0R		81	37	370
TS - 01L		110	30	460
105 - 130		ARC - 100		
	MS - 6	55	58	345
	BS - 1	86	42	520
	TS - 01R	110	34	540
	130 - 160	ARC - 120		
MS - 7		60	62	455
BS - 2		90	45	565
TS - 0R		122	37	610
160 - 190		ARC - 150		
	MS - 8	60	65	485
	BS - 3	96	48	640
	TS - 1	130	42	745

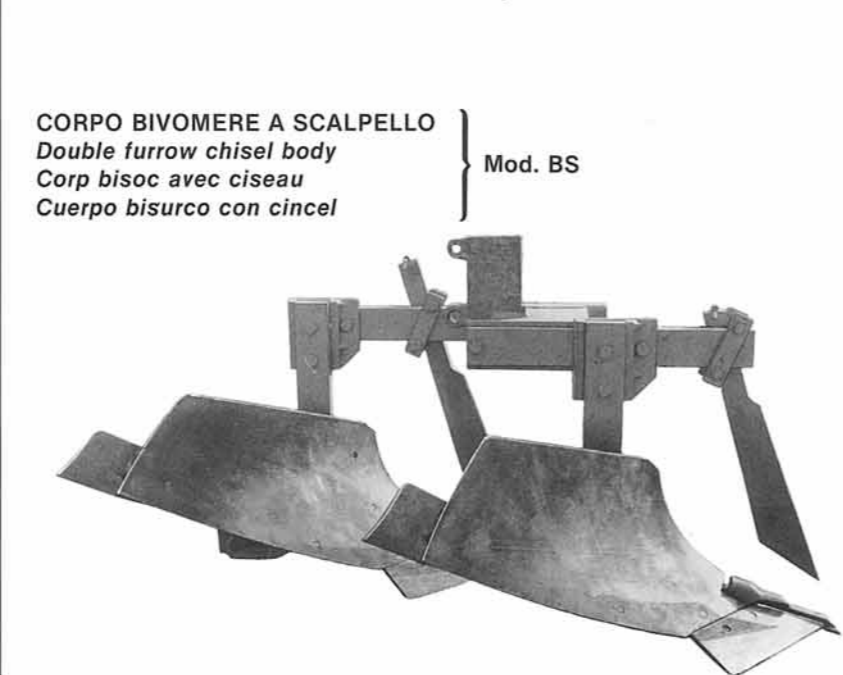
PORTATTREZZI NORMALE A SPOSTAMENTO BILATERALE
Normal tool-carrier with bilateral traversing
Porte-outils normal avec déplacement bilatéral
Porta-aperos normal con excursion bilateral } Mod. AR



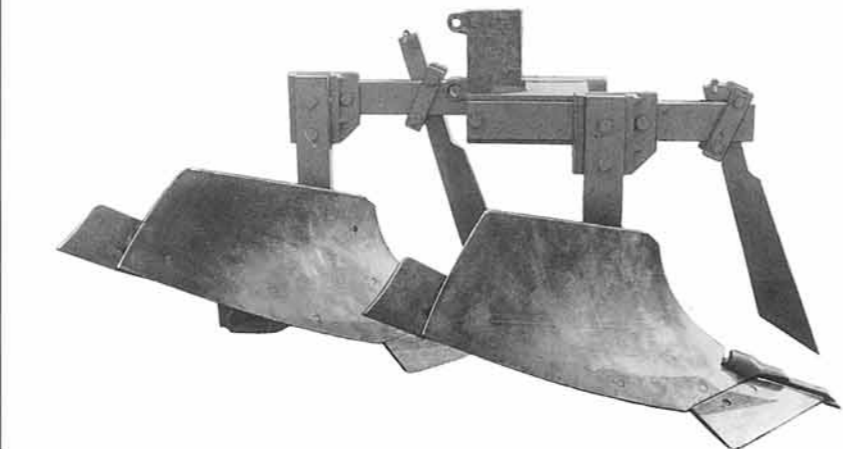
PORTATTREZZI STERZANTE A SPOSTAMENTO BILATERALE
Steering tool-carrier with bilateral traversing
Porte-outils articulé avec déplacement bilatéral
Porta-aperos articulado con excursion bilateral } Mod. ARC



CORPO MONOVOMERE A SCALPELLO
Single furrow chisel body
Corp monosoc avec ciseau
Cuerpo monosurco con cincel } Mod. MS



CORPO BIVOMERE A SCALPELLO
Double furrow chisel body
Corp bisoc avec ciseau
Cuerpo bisurco con cincel } Mod. BS



CARATTERISTICHE TECNICHE

- Attacco a tre punti unificato
- Portattrezzi BREVETTATO con ampio e rapido spostamento bilaterale (Fig. 1) per regolazione larghezza di lavoro e rifiniture a filo esterno ruota sinistra (a richiesta con comando idraulico - Fig. 2)
- Collegamento sterzante elastico (Fig. 3) al trattore per migliore manovrabilità a fine solco
- Corpi disponibili con vomeri normali o con punta a scalpello
- Possibilità applicazione al portattrezzi di elemento ripuntatore e lama livellatrice
- Grande robustezza costruttiva con parti sollecitate in acciaio trattato
- A richiesta: Avanzomeri normali o a disco

TECHNICAL FEATURES

- Standard three point hitch
- PATENTED tool-carrier with large and quick traversing (Pict. 1) for work width adjustment and edge ploughing up to external left wheel-line (with optional hydraulic control - Pict. 2)
- Elastic steering linkage (Pict. 3) to obtain the best conditions of manoeuvre at the end of furrow
- Standard share or chisel bodies available
- A ripper or a grader can also be placed on the tool-carrier
- Sturdy structure with heavy duty parts made in treated steel
- Optionals: Standard skimmers or disk skimmers

CARACTERISTIQUES TECHNIQUES

- Attelage à trois points standardisé
- Porte-outils BREVETE avec grand et rapide déplacement transversal bilatéral (Des. 1) pour réglage largeur de travail et pour travail jusqu'au côté extérieur de la roue gauche du tracteur (sur demande avec commande hydraulique - Des. 2)
- Jonction élastique articulée (Des. 3) au tracteur pour mieux manoeuvrer à la fin du sillon
- Corps avec soc normal ou à ciseau
- Sur le port-outils sont interchangeable lame niveleuse et sous-soleuse
- Costruction robuste avec pièces sujetes à effort baties en acier traité
- Sur demande: Rasette standard ou à disque

CARACTERISTICOS DE CONSTRUCCION

- Enganche de tres puntos unificado
- Porta-aperos PATENTADO con grande y rapida excursion transversal bilatéral (Fig. 1) para la regulación de la amplitud de trabajo y para trabajo hasta lado exterior de la rueda izquierda del tractor (a pedido con movimiento hidraulico - Fig. 2)
- Conexión articulada elástica con el tractor (Fig. 3) para manio-brar mejor a la fin del surco
- Cuerpos con reja normal o con cincel de refuerzo
- Porta-aperos con cuchilla niveladora y subsolador de intercambio
- Costruction robusta con las partes más expuestas a esfuerzo de acero especial
- A pedido: Reja pequeña anterior o a disco para enterrar el cespèd

CORPO TRIVOMERE A SCALPELLO
Three furrow chisel body
Corp trisoc avec ciseau
Cuerpo trisurco con cincel } Mod. TS

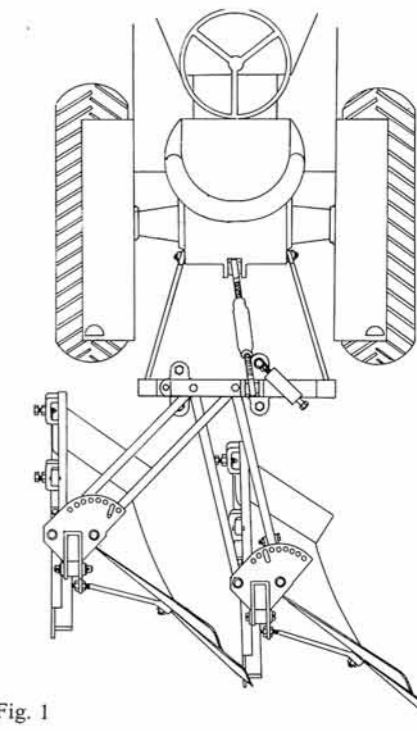
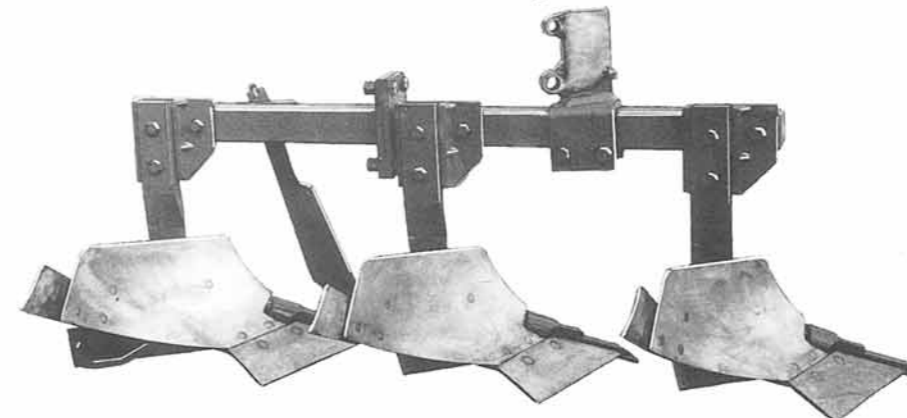


Fig. 1

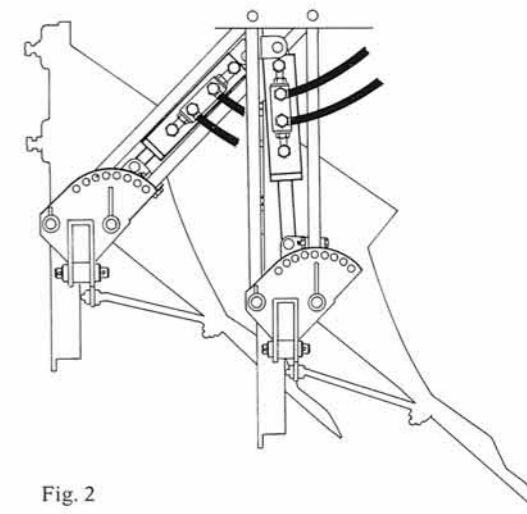


Fig. 2

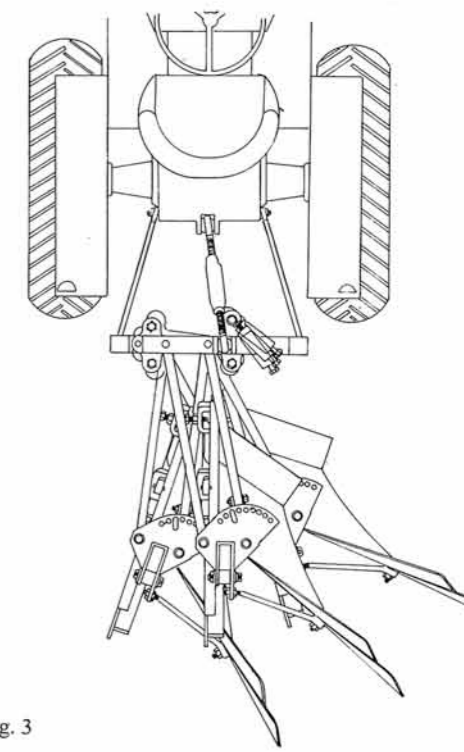


Fig. 3