

OFFICINE MECCANICHE



52031 ANGIARI (AREZZO) - ITALY - LOC. S. LORENZO N. 40 - TEL. 0575 789055 - FAX 0575 788245

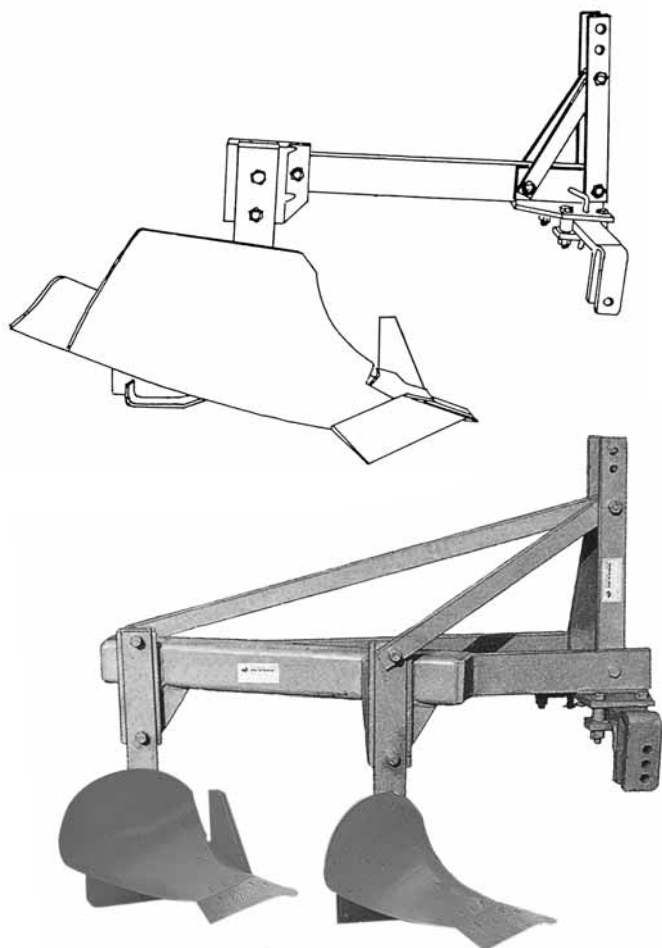
E-mail: biagioli@aratribiagioli.it Internet: www.aratribiagioli.it

ARATRI PORTATI ATTACCO DIRETTO

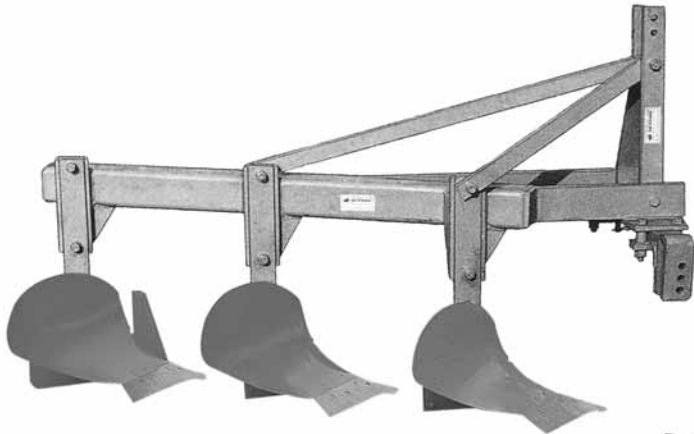
Direct three-point linkage mounted ploughs

Charrues portées avec attelage direct à 3 points

Arados con enganche directo en tres puntos



Trattore Tractor Tracteur Tractor	Modello Model Modèle Modelo	Lavoro - Working Travail - Trabajo		Peso Weight Poids Peso Kg
		Largh. Width Largeur Amplitud cm	Prof. Depth Profon. Profun. cm	
HP				
MONOVOMERE - SINGLE FURROW - MONOSOC - MONOSURCO				
30 - 35	MD - 02C	38	30	135
35 - 40	MD - 01L	42	33	160
40 - 45	MD - 01R	44	35	175
45 - 50	MD - 0	45	38	200
50 - 60	MD - 0R	47	42	210
60 - 70	MD - 1	50	45	280
70 - 80	MD - 2	50	48	320
80 - 95	MD - 3	52	52	360
95 - 105	MD - 4	55	55	490
105 - 120	MD - 5	55	57	510
120 - 140	MD - 6	60	60	570
140 - 180	MD - 7	65	65	750
180 - 220	MD - 8	70	70	800
BIVOMERE - TWO FURROW - BISOC - BISURCO				
30 - 35	BD - 05	60	20	155
35 - 45	BD - 04	66	25	200
45 - 55	BD - 03B	72	27	230
55 - 70	BD - 02C	80	30	320
70 - 80	BD - 01L	86	33	365
80 - 90	BD - 01R	90	35	400
90 - 95	BD - 0	92	38	470
95 - 115	BD - 0R	95	42	600
115 - 140	BD - 1	100	45	730
140 - 180	BD - 2	102	48	810
180 - 220	BD - 3	105	52	890



VERSIONE CON BULLONE DI SICUREZZA
Safety bolt version
Version avec boulon de sécurité
Version con perno de seguridad

- Le caratteristiche ed i dati tecnici si intendono forniti a semplice titolo indicativo e non impegnativo.
- All technical data and features given for information only and are not binding.
- Les caractéristiques et les indications techniques sont fournies à titre indicatif e sans engagement.
- Las características técnicas son solamente indicativas y sin empeño.



OFFICINE MECCANICHE
ARATRI BIAGIOLI s.a.s.

Trattore Tractor Tracteur Tractor	Modello Model Modèle Modelo	Lavoro - Working Travail - Trabajo		Peso Weight Poids Peso Kg
		Largh. Width Largeur Amplitud	Prof. Depth Profon. Profund.	
HP		cm	cm	
TRIVOMERE - THREE FURROW - TRISOC - TRISURCO				
30 - 35	TD - 06	85	15	185
35 - 50	TD - 05	90	20	220
50 - 65	TD - 04	100	25	290
65 - 80	TD - 03B	108	27	350
80 - 100	TD - 02C	120	30	520
100 - 120	TD - 01L	130	33	560
120 - 150	TD - 01R	135	35	720
150 - 190	TD - 0R	145	42	890
190 - 240	TD - 1	150	45	1050
QUADRIVOMERE - FOUR FURROW - QUADRISOC - QUADRISURCO				
65 - 75	QD - 05	120	20	310
75 - 85	QD - 04	132	25	400
85 - 110	QD - 03B	144	27	550
110 - 140	QD - 02C	160	30	850
140 - 180	QD - 01R	180	35	920
180 - 220	QD - 0R	200	42	1100

CARATTERISTICHE TECNICHE

- Costruzione semplice e robusta con parti più sollecitate in acciaio trattato
- Regolazione posizione di lavoro mediante scorrimento trasversale su barra anteriore forata
- Riduzione da quadrivomere a trivomere e da trivomere a bivomere a richiesta
- Duplice versione con vomere normale oppure con punta a scalpello
- A richiesta: avanvomeri normali o a disco, appendici del versoio, ruote, versione con bullone di sicurezza

TECHNICAL FEATURES

- Simple and sturdy structure with heavy duty parts made in treated steel
- Working width adjustment by traversing on drawbar
- Conversion from four-furrow to three-furrow and from three-furrow to double-furrow by request
- Standard share type or bar-point share
- Optionals: standard skimmers or disk skimmers, mould-board tails, wheels, safety bolt version

CARACTERISTIQUES TECHNIQUES

- Construction simple et robuste avec pieces sujetes à effort baties en acier traité
- Reglage position du travail par glissement transversal sur barre trouée
- Double version avec soc normal ou à ciseau
- Sur demande: rasettes standard ou à disque, appendices du versoir, roues, version avec boulon de sécurité

CARACTERISTICOS DE CONSTRUCCION

- Construcción simple y robusta con las partes más expuestas a esfuerzo en acero special
- Regulación de la posición de trabajo mediante el deslizamiento transversal sobre la barra anterior perforada
- A pedido, barra tubular del arado reducible de cuatro a tres rejas y de tres a dos rejas
- Version doble con reja normal o con cincel de refuerzo
- A pedido: reja pequeña o de disco, apéndices del vertedera, ruedas, version con perno de seguridad